

REAR box[®]

ERWEITERUNGSBOX FÜR KUNDENSPEZIFISCHE ANPASSUNGEN

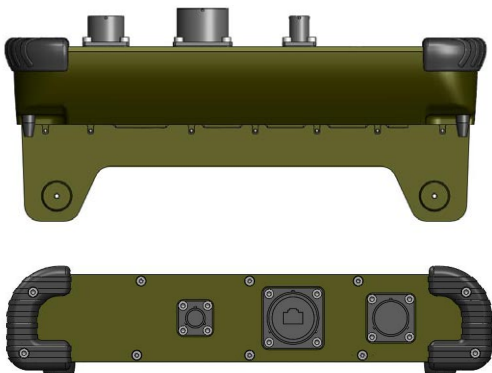
- Kundenspezifische Stecker (LEMO, Amphenol, ...)
- Spritzwassergeschütztes Gehäuse nach IP54
- Verstärkte Ecken und Winkel
- Bis 4 MIL Stecker auf einer Rear Box
- Weitere kundenspezifische Anpassungen auf Wunsch möglich



MODUL FÜR M230N

Rear Box Beispiele :

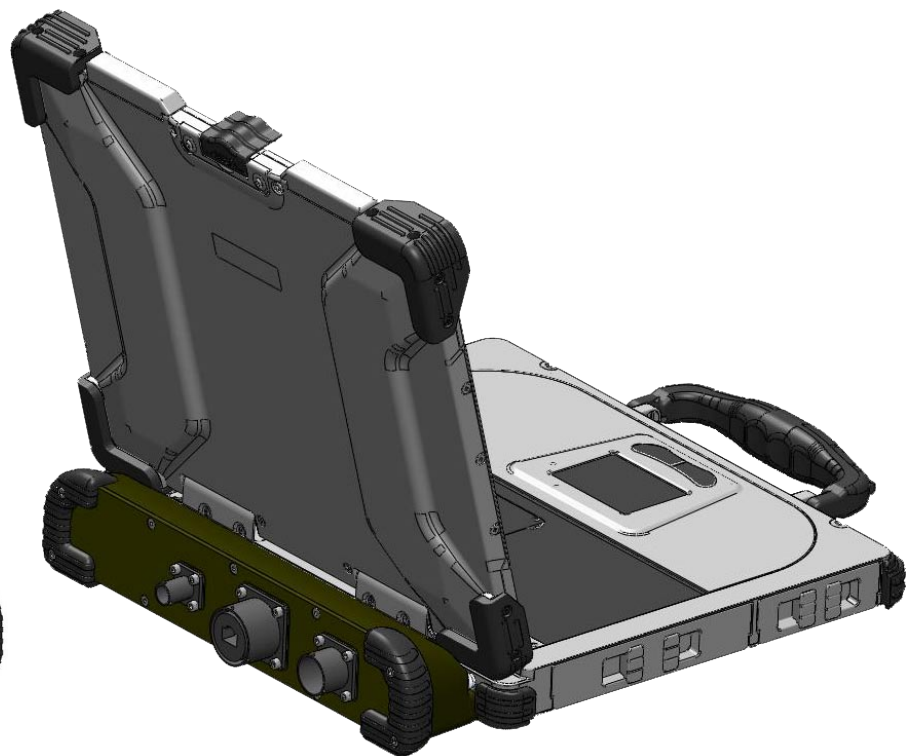
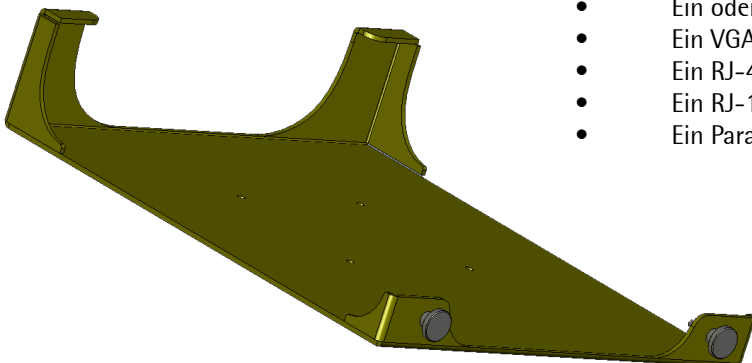
COM MIL / LAN / DC-in MIL



COM MIL / LAN / DC-in MIL / USB MIL



Autodocking mit VESA Befestigung optional :



■ *Rear Box für Notebook M230N[®]*

Die Rear Box für das GETAC Notebook M230N kann Bis zu 4 MIL Stecker auf einer RearBox nach IP54 abgedichteten Gehäuse enthalten. Die Rear Box kann zum Beispiel aus folgenden Optionen bestehen:

- Ein DC-In Anschluss
- Ein oder Zwei COM Ports
- Ein oder Zwei USB Anschlüssen
- Ein VGA Anschluss
- Ein RJ-45 Anschluss
- Ein RJ-11 Anschluss
- Ein Parallel-Port

REAR BOX